

**РУКОВОДСТВО
ПО ЭКСПЛУАТАЦИИ**

Сварочный инвертор аргонодуговой сварки

Система 160 ПУЛЬС

Система 200 ПУЛЬС

СОДЕРЖАНИЕ

ВВЕДЕНИЕ	4
КОМПЛЕКТАЦИЯ.....	5
ОБЩИЙ ВИД	6
ТЕХНИЧЕСКИЕ ХАРАКТЕРИСТИКИ	8
ТЕХНИКА БЕЗОПАСНОСТИ.....	10
УСТАНОВКА И ЭКСПЛУАТАЦИЯ	12
ТЕХНИЧЕСКОЕ ОБСЛУЖИВАНИЕ	16
ХРАНЕНИЕ И ТРАНСПОРТИРОВКА.....	18
УСТРАНЕНИЕ ВОЗМОЖНЫХ НЕИСПРАВНОСТЕЙ	19
ДЕТАЛИРОВКА	20
ЭЛЕКТРИЧЕСКАЯ СХЕМА.....	21
ГАРАНТИЙНЫЕ ОБЯЗАТЕЛЬСТВА.....	Ошибка! Залка не определена.

ВВЕДЕНИЕ

Благодарим вас за приобретение сварочного аппарата АВРОРА Система.

Мы создаём современные сварочные аппараты, которые помогают Вам создавать что-то новое, работать и воплощать творческие мечты! Позволяют Вам быть уверенным в надежности сварочного соединения и быть уверенным в своём будущем!

Аппарат Система предназначен для аргонодуговой сварки на постоянном токе DC, для импульсной аргонодуговой сварки на постоянном токе DC, а также для ручной дуговой сварки покрытым электродом, может широко применяться для сварки углеродистой стали, нержавеющей стали и различных сплавов, для проведения строительных, ремонтных и монтажных работ. Благодаря высокой мощности, аппарат обеспечивает сильную и стабильную дугу.

Благодаря использованию мощных IGBT-транзисторов и быстродействующих диодов как основных электрических компонентов инвертора, выпрямленное напряжение сети (50/60Гц) преобразуется в высокочастотное переменное напряжение (60КГц), которое подается на первичную обмотку понижающего ферритового трансформатора. Полученное на вторичной обмотке переменное высокочастотное напряжение преобразуется в постоянное. Такой принцип работы позволяет использовать силовой трансформатор значительно меньшего размера и уменьшить вес инверторного оборудования, что ведет к увеличению КПД аппарата на 30%.

Отличительным качеством аппарата Система является полная, профессиональная циклограмма настройки параметров сварочного режима. В то же время, простая, наглядная панель управления помогает разобраться в настройках даже начинающему сварщику. Также отдельного внимания заслуживают следующие функции:

- 10 ячеек памяти сварочных Заданий;
- полноценная работа аппарата в 2-тактном и 4-тактном режиме горелки;
- широта диапазона регулировки режима импульсной сварки – 0.5 – 500 Гц.

Аппарат Система адаптирован к российским условиям эксплуатации, имеет защиту от перегрева и предназначен для работы в сетях с большим диапазоном питающего напряжения.

ВАЖНО! Перед началом работы необходимо внимательно прочитать инструкцию, это поможет уменьшить риск совершения ошибок при эксплуатации аппарата, а также снизит вероятность получения травм и повреждения оборудования.

ПРЕДУПРЕЖДЕНИЕ! К эксплуатации сварочного оборудования допускается только обученный персонал, заранее ознакомленный со всеми положениями данного руководства.

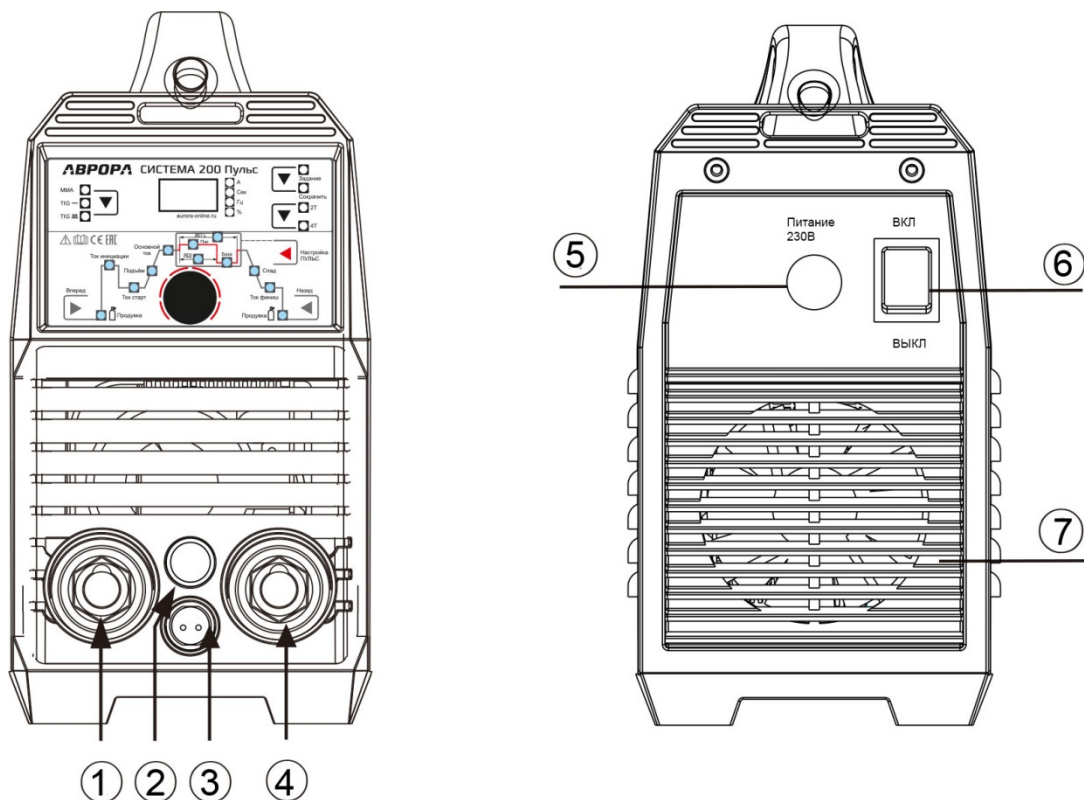
Руководство по эксплуатации содержит информацию, актуальную к моменту печати. Некоторые изменения могут быть не отражены в данном руководстве. Изображения в инструкции могут отличаться от реальных узлов и надписей на изделии.

При возникновении вопросов, используйте контактную информацию, расположенную на официальном сайте АВРОРА: aurora-online.ru

КОМПЛЕКТАЦИЯ

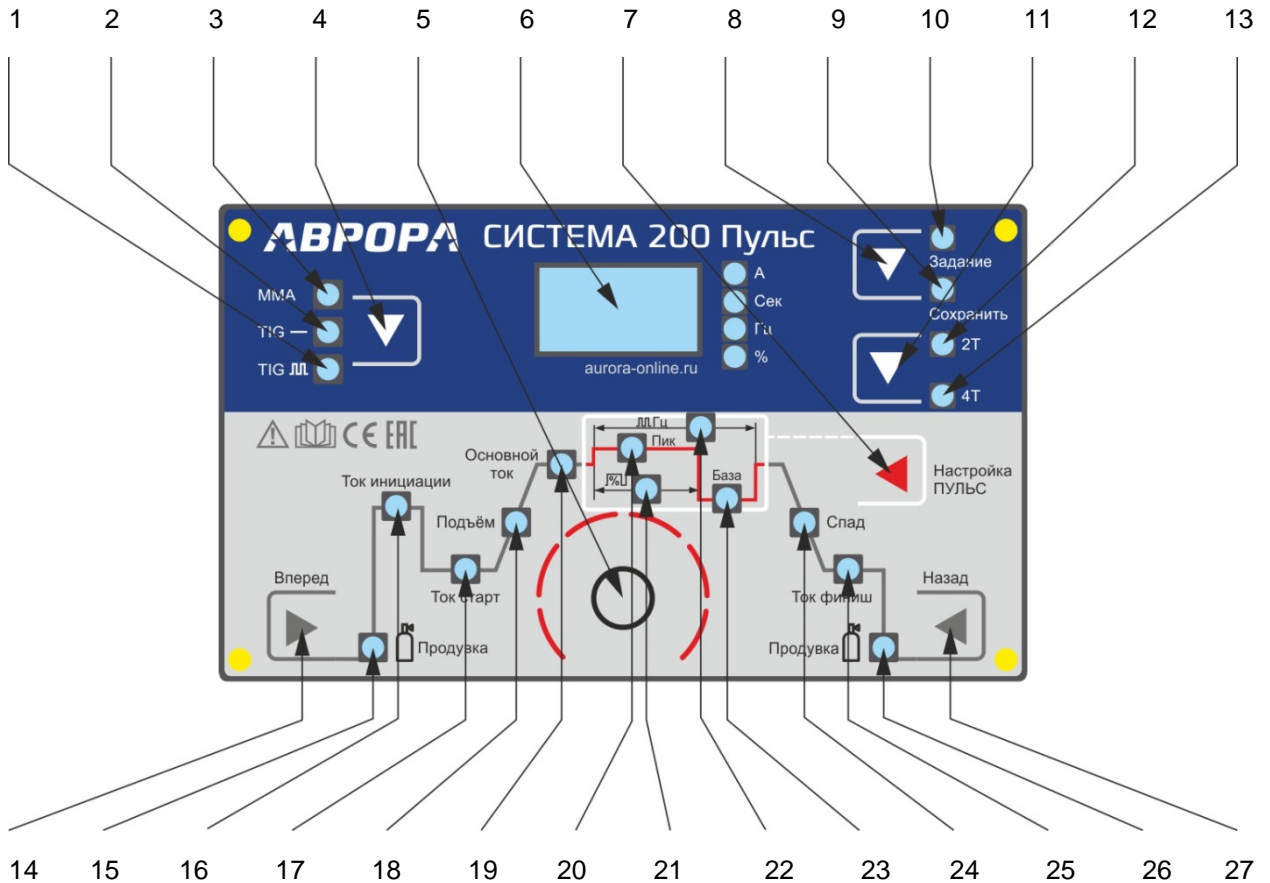
Сварочный аппарат	1 шт.
Кабель сварочный, 2.5м	2 шт
Держатель электродов, 200 А	1 шт.
Зажим на массу, 200 А	1 шт.
Горелка аргодуговая, 4м	1 шт.
Газовый шланг, 3м	1 шт.
Сопло No4- Ø 6.5	1 шт.
Сопло No5- Ø 8	1 шт.
Сопло No.6- Ø 9.5	1 шт.
Цанга 2.0	1 шт.
Цанга 2.4	1 шт.
Вольфрамовый электрод Ø 2.0мм,-150мм	1 шт.
Руководство по эксплуатации	1 шт.

ОБЩИЙ ВИД



1. Разъем подключения кабеля держателя электродов «+»
2. Быстросъёмный газовый коннектор
3. Коннектор управления горелки 2-пиновый
4. Разъем подключения кабеля массы «-»
5. Питающий кабель
6. Кнопка включения аппарата
7. Решетка радиатора охлаждения

ПАНЕЛЬ УПРАВЛЕНИЯ



- | | |
|---|---|
| 1. Режим «Аргонодуговая сварка с пульсом» | 14. Переключение параметров «Вперед» |
| 2. Режим «Аргонодуговая сварка» | 15. Время предварительной продувки газа |
| 3. Режим «Сварка электродом MMA» | 16. Регулировка тока возбуждения дуги |
| 4. Выбор вида сварки | 17. Регулировка стартового тока |
| 5. Ручка настройки параметров сварки | 18. Время нарастания тока |
| 6. Светодиодный цифровой дисплей | 19. Регулировка сварочного тока |
| 7. Выбор параметров импульсного режима | 20. Регулировка верхнего тока пульса |
| 8. Меню заданий, 10 заданий | 21. Длительность верхнего тока пульса |
| 9. Сохранение заданий | 22. Частота импульсов |
| 10. Выбор задания | 23. Регулировка нижнего тока пульса |
| 11. Выбор режима работы горелки | 24. Регулировка времени спада тока |
| 12. 2-тактный режим | 25. Регулировка финишного тока |
| 13. 4-тактный режим | 26. Время продувки газа после сварки. |
| | 27. Переключение параметров «Назад» |

ТЕХНИЧЕСКИЕ ХАРАКТЕРИСТИКИ

Параметры	Система 160 ПУЛЬС		Система 200 ПУЛЬС	
	Модель			
Входное напряжение, В	1-фазный, АС, 230			
Частота, Гц	50 / 60			
Вид сварки	TIG	MMA	TIG	MMA
Потребляемая мощность, кВА	4.1	5.8	5.8	6.8
Напряжение холостого хода, В	65	65	65	65
Диапазон регулирования сварочного тока, А	5 - 160	20 - 140	5 - 200	20 - 160
Диапазон напряжения дуги, В	10 - 16.4	20 - 25.6	10 - 18	20.8 - 26.4
ПН при максимальном сварочном токе, % (25°C)	100		100	
ПН при максимальном сварочном токе, % (40°C)	60		60	
Ток сварки при ПН 100%, А	125		155	
Потери холостого хода, Вт	40		40	
Способ возбуждения дуги	HF		HF	
Коэффициент мощности, Cos φ	0.73		0.73	
КПД, %	85		85	
Степень защиты	IP21S		IP21S	
Класс изоляции	F		F	
Вес, кг	9.8		9.8	
Габаритные размеры, мм	370*140*270		370*140*270	

Диапазон регулировки параметров режима сварки:

Параметры	Система 160 ПУЛЬС		Система 200 ПУЛЬС	
	Модель			
Продувка газом перед сваркой, сек.	0 - 2			
Ток инициации дуги, А	5 - 70			
Ток стартовый, А	5 - 160		5 - 200	
Время нарастания тока, сек.	0 - 15			
Пиковый ток импульса, А	25 - 160		25 - 200	
Базовый ток импульса, А	5 - 140		5 - 180	
Скважность импульса, %	15 - 80			
Диапазон частот импульса, Гц	0.5 - 500			
Время спада тока, сек.	0 - 25			
Финишный ток, А	5 - 160		5 - 200	
Продувка газом после сварки, сек.	0,1 - 60			

Производитель имеет право вносить изменения как в содержание данной инструкции, так и в технические характеристики сварочного аппарата без предварительного уведомления пользователей.

Символы, отображаемые на основном дисплее аппарата в случае перегрузки:

ОН (Over-heating) – перегрев,
ОС (Over-current) – перегрузка

Условия окружающей среды при эксплуатации аппарата:

Температура работы: - 10 °С ~ +40 °С
Температура хранения и транспортировки: - 25 °С ~ +55 °С
Относительная влажность воздуха: ≤ 50% при 40 °С; ≤ 90% при 20 °С
Высота относительно уровня моря: до 4 км

Внимание!

Сварочный аппарат рекомендуется использовать в помещении. Не рекомендуется проводить сварочные работы на открытом воздухе, в зоне действия прямых солнечных лучей, сильного ветра, дождя, снега и т.д. В случае попадания атмосферных осадков на аппарат, возможно их попадание внутрь аппарата, что повлечет за собой серьезную поломку оборудования. В таком случае необходимо обратиться в сервисный центр для проведения технического обслуживания и ремонта.

Условия работы:

Расстояние до других предметов для обеспечения нормальной вентиляции: от 50 см

Расстояние от стены более 30 см.

Два сварочных аппарата должны находиться параллельно на расстоянии более 30 см друг от друга.

Декларация о соответствии:

Оборудование предназначено для промышленного и профессионального использования и соответствует директивам ЕС: 73/23/ЕЕС, 89/336/ЕЕС и Европейскому стандарту EN/IEC60974.

Соответствует требованиям ГОСТ 12.2.007.8-75, ГОСТ Р МЭК 60974-1-2004 ГОСТР51526-99.
Соответствует требованиям ТР ТС 004/2011 «О безопасности низковольтного оборудования», ТР ТС 020/2011 «Электромагнитная совместимость технических средств».

EAC

EAC — Соответствует всем требуемым Техническим регламентам Таможенного союза ЕврАзЭС.

ТЕХНИКА БЕЗОПАСНОСТИ

ВНИМАНИЕ! Перед использованием сварочного аппарата внимательно ознакомьтесь с инструкцией по эксплуатации.

Настоящее руководство по эксплуатации предназначено для изучения работы сварочных инверторных аппаратов для ручной дуговой сварки.

Данное руководство должно храниться с аппаратом и быть в постоянном доступе у персонала, работающего и обслуживающего данное оборудование.

При неправильной эксплуатации оборудования процессы сварки и резки представляют собой опасность для сварщика и людей, находящихся в пределах или рядом с рабочей зоной. При проведении сварочных работ необходимо соблюдать требования стандарта ГОСТ 12.3.003-86 «Работы электросварочные. Требования безопасности», а также стандартов ГОСТ 12.1.004-85, ГОСТ 12.1.010-76, ГОСТ 12.3.002-75.

К работе с аппаратом допускаются лица не моложе 18 лет, внимательно ознакомленные с руководством по эксплуатации, имеющие профессиональный опыт работы со сварочным оборудованием и прошедшие инструктаж по технике безопасности. Специалист должен обладать необходимой квалификацией и иметь допуск по проведению сварочных работ и группу по электробезопасности не ниже II.

Не надевайте контактные линзы при работе со сварочным аппаратом, так как интенсивное излучение дуги может привести к склеиванию их с роговицей.

Поражение электрическим током может быть смертельным!

Заземляйте оборудование в соответствии с правилами эксплуатации электроустановок и техники безопасности.

Помните, сварочный электрод и кабеля находятся под напряжением.

Запрещается производить любые подключения под напряжением.

Категорически не допускается производить работы при поврежденной изоляции кабеля, горелки, сетевого шнура и вилки.

Не касайтесь неизолированных деталей голыми руками. Сварщик должен осуществлять сварку в сухих сварочных перчатках, предназначенных для сварки.

Отключайте аппарат от сети при простое.

В нерабочем режиме силовой кабель (идуший к электроду) должен быть отключен от аппарата.

Сварочные инструменты, аксессуары и принадлежности должны быть сертифицированы, соответствовать нормам безопасности и техническим условиям эксплуатации данного аппарата.

Дым и газ, образующиеся в процессе сварки — опасны для здоровья!

Не вдыхайте дым и газ в процессе сварки (резки).

Вдыхание паров во время сварочных работ очень опасно для здоровья. Всегда используйте защитные приспособления и средства защиты органов дыхания.

Работа в замкнутом или плохо проветриваемом пространстве может стать причиной кислородной недостаточности и даже удушья.

Рабочая зона должна хорошо проветриваться или вентилироваться. Старайтесь организовать вытяжку непосредственно над местом проведения сварочных работ.

Не производите сварку в местах, где присутствуют пары хлорированного углеводорода (результат обезжиривания, очистки, распыления).

Излучение сварочной дуги вредно для глаз и кожи!

Используйте сварочную маску, защитные очки и специальную одежду с длинным рукавом вместе с перчатками и головным убором при проведении сварочных работ. Одежда должна быть из негорючего материала или со специальным покрытием. Также должны быть приняты меры для защиты людей, находящихся в рабочей зоне или рядом с ней.

Опасность воспламенения!

Искры, возникающие при сварке, могут вызвать пожар, поэтому все воспламеняющиеся материалы должны быть удалены из рабочей зоны.

Рядом должны находиться средства пожаротушения; персонал обязан знать, как ими пользоваться.

Запрещается сварка сосудов под давлением, емкостей, в которых находились горючие и смазочные вещества.

Запрещается носить в карманах спецодежды легковоспламеняющиеся предметы (спички, зажигалки). Не работайте в одежде, имеющей пятна масла, жира, бензина или других горючих жидкостей.

Шум представляет возможную угрозу для слуха!

Процесс сварки сопровождается поверхностным шумом, при необходимости используйте средства защиты органов слуха.

При возникновении неисправностей:

1. Обратитесь к данному руководству по эксплуатации.
2. Проконсультируйтесь с сервисной службой или поставщиком оборудования.

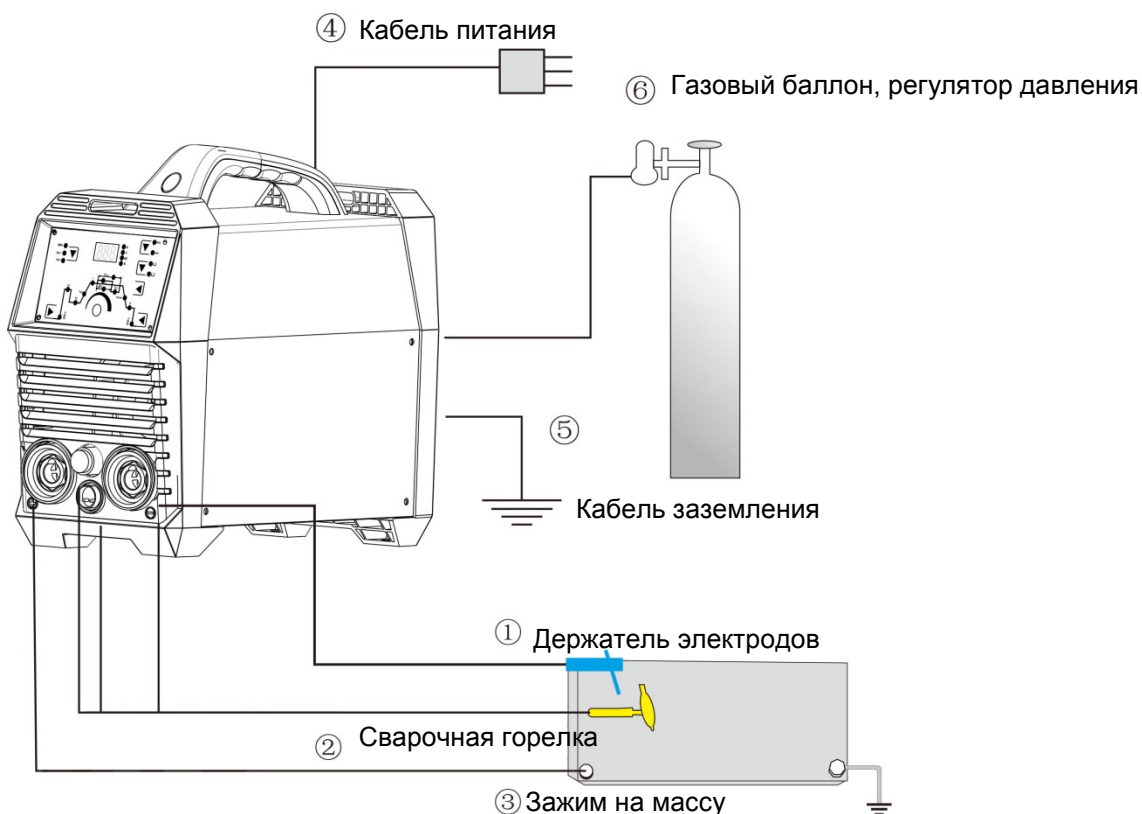
Подсоединяйте силовые кабели с зажимом как можно ближе к месту сварки. Силовые кабели, соединенные с арматурой здания или с другими металлическими объектами, находящимися далеко от места сварки, могут привести к протеканию тока через тросы лебедок, подъемных механизмов или через другие токопроводящие цепи. Это может привести к возникновению пожара или перегреву подъемно-транспортных механизмов, кабелей и, как следствие, выходу их из строя.

Блуждающие токи могут полностью вывести из строя проводку в доме и стать причиной пожара. Поэтому перед началом работ необходимо удостовериться в том, что место подсоединения кабеля с зажимом на заготовке очищено от грязи, ржавчины и краски до металлического блеска и обеспечена непосредственная электрическая связь между заготовкой и источником.

УСТАНОВКА И ЭКСПЛУАТАЦИЯ

ВНИМАНИЕ! К работе с аппаратом допускается только обученный персонал, заранее ознакомленный со всеми положениями техники безопасности и данного руководства.

Любое соприкосновение с открытыми частями аппарата может привести к удару электрическим током. Для того, чтобы полностью разрядить конденсатор, необходимо подождать по меньшей мере 5 минут после отключения аппарата от сети.



Подсоединение кабелей

Смотрите схему для подсоединения кабелей. Подсоединяйте аппарат к электросети с требуемыми параметрами. Проверьте надежность соединения сетевого кабеля.

Подключайте аппарат только к сети 230В. Обеспечьте защиту розетки автоматическим выключателем или плавким предохранителем с током срабатывания не более 25А.

Запрещено подключать аппарат к сети 380В, так как это может серьезно повредить аппарат и иметь серьезные последствия для сварщика.

Используйте подходящие по току аксессуары, в т.ч. сварочную горелку и зажим на массу. Использование несоответствующих деталей может оказать негативное влияние на качество сварки или привести к повреждению самого аппарата.

Внимание!

Водопроводные трубы и укрепляющие конструкции домов не имеют заземления, никогда не

подключайте к ним кабель заземления. Это может привести к травмам посторонних людей и к повреждению оборудования.

Подсоединение сварочных кабелей

На сварочном аппарате есть два разъема «+» и «-». Плотно закрепляйте кабели в разъемах. При неплотном подсоединении кабелей возможны повреждения, как кабельного разъема, так и источника питания. Если прижим разъёма неплотный, зафиксируйте его с помощью гаечного ключа.

При подсоединении кабелей, обращайте внимание на следующие положения:
длина и диаметр жилы кабеля (поперечное сечение) должны быть соответствовать рабочим токам; в противном случае, качество сварочных работ ухудшится из-за падения напряжения на кабеле; по возможности используйте короткие кабели;
не скручивайте кабель в кольца, это может негативно сказываться на качестве сварки;
постарайтесь обходиться только одним кабелем и не делать дополнительных соединений.

Внимание!

Примите меры по защите от попадания воды и влаги:

Если сварочный аппарат используется в местах с повышенной влажностью, необходимо принять все возможные меры по предотвращению попадания воды на кабельные соединения. В случае попадания воды, может произойти снижение изоляционного сопротивления или возникновение короткого замыкания между подсоединёнными кабелями. В дальнейшем это может привести к несчастным случаям и повреждению самого аппарата.

Ручная сварка электродом ММА

В общем случае существует два способа подключения сварочного оборудования для работы на постоянном токе:

прямая полярность — держатель электрода подсоедините к разъему «-», а заготовку к «+»;
обратная полярность — заготовку подсоедините к разъему «-», а держатель электрода к «+».
Выбирайте способ подключения в зависимости от конкретной ситуации и типа электрода.

Аргонодуговая сварка TIG

Подключите кабель управления горелкой к 2-пиновому разъёму на передней панели аппарата
Подключите силовой разъём горелки к клемме «-» на передней панели аппарата
Подключите газовый шланг горелки к газовому быстроръёму на передней панели аппарата
Подключите кабель зажима массы к разъёму «+»

Ввод в эксплуатацию

Внимание!

Перед вводом в эксплуатацию внимательно ознакомьтесь с правилами техники безопасности!

Проверьте, надежно ли подключены обратный кабель (масса) и кабель горелки в соответствующие разъёмы.

Включите электрический щиток и нажмите на кнопку включения на самом аппарате.

При выключении сначала выключите аппарат, а затем распределительную коробку.

Внимание!

Для того чтобы довести аппарат до полного охлаждения, подождите более 5 минут после завершения сварочных работ и затем отключите аппарат от источника питания.

Обратите внимание на номинальный ток аппарата и режим работы (ПН).
Не превышайте ПН аппарата. Прекратите работу при перегрузе аппарата.

Сварка покрытым электродом ММА

Подключите аппарат в сеть. Нажмите на кнопку включения на аппарате. Запустится самодиагностика аппарата. На экране отобразятся последние параметры сварки.

Нажмите на кнопку (4) «Выбор вида сварки». Когда загорится индикатор (3) «ММА», аппарат перейдет в режим ручной дуговой сварки электродом. На параметрической кривой будет активен индикатор (19) «Основной ток». Дисплей покажет значение текущего тока в Амперах.

С помощью ручки настройки параметров (5), установите значение сварочного тока. Обычно, значение сварочного тока устанавливается в зависимости от типа и диаметра электрода и положения сварочного шва. В общем случае вы можете использовать формулу:

Сварочный ток = 40 * Диаметр электрода (в мм)

После завершения сварочных работ, выключите аппарат и отсоедините его от сети.

Аргонодуговая сварка TIG

Подключите аппарат в сеть. Нажмите на кнопку включения на аппарате. Запустится самодиагностика аппарата. На экране отобразятся последние параметры сварки.

Нажмите на кнопку (4) «Выбор вида сварки». Когда загорится индикатор (2) «TIG», аппарат перейдет в режим аргонодуговой сварки TIG.

Нажмите кнопку настройки параметров (14) «Вперёд» или (2)7 «Назад», выберите нужный параметр: время предварительной продувки, ток инициации дуги, стартовый ток, время нарастания, основной ток, время спада, финишный ток, время продувки газа после сварки.

При помощи ручки (5) установите параметры сварочного режима.

Нажмите на кнопку (11) «Выбор режима работы горелки» для установки нужного режима: 2-тактный режим или 4-тактный режим.

После установки сварочных параметров, вы можете сохранить их в меню «Задание» под выбранным номером. В дальнейшем можно будет сразу выбрать сохраненные параметры в настройках. Доступно 10 ячеек памяти сварочных Заданий: от 0 до 9. Алгоритм сохранения и вызова Заданий описан ниже.

После завершения сварочных работ, выключите аппарат и отсоедините его от сети.

Аргонодуговая сварка TIG в режиме ПУЛЬС

Нажмите на кнопку (4) «Выбор вида сварки». Когда загорится индикатор (1) «TIG ПУЛЬС», аппарат перейдет в режим импульсной аргонодуговой сварки ПУЛЬС.

Алгоритм настройки режима сварки такой же, как в простом режиме аргонодуговой сварки, описанном выше.

На параметрической кривой настройки параметров сварки вместо параметра «Основной ток» станет активным подменю настройки параметров ПУЛЬС».

Нажмите кнопку (7) «Настройка ПУЛЬС», выберите нужный параметр: пиковый ток, базовый ток, частота пульса, длительность верхнего тока пульса.

При помощи ручки настройки (5) установите параметры импульсного режима.

После установки сварочных параметров, вы можете сохранить их в меню «Задание» под выбранным номером. В дальнейшем можно будет сразу выбрать сохраненные параметры в настройках. Доступно 10 ячеек памяти сварочных Заданий: от 0 до 9. Алгоритм сохранения и вызова Заданий описан ниже.

После завершения сварочных работ, выключите аппарат и отсоедините его от сети.

Обратите внимание:

во время сварки можно настраивать параметры сварки. Режим 2Т/4Т и вид сварки переключать нельзя.

Сохранение и вызов сварочных Заданий

Сохранение заданий:

Нажмите кнопку (8) «Меню заданий», чтобы загорелся индикатор (9) «Сохранить». Аппарат готов к сохранению режима сварки. На дисплее появится номер задания: «По.0». С помощью ручки настройки параметров (5) выберете нужный номер ячейки (от 0 до 9). Номер задания при этом будет мигать.

Нажмите ручку настройки параметров (5), номер задания перестанет мигать. Индикатор сохранения (9) будет мигать в течении 3 секунд, заданные параметры сохранятся в ячейке под выбранным номером, затем дисплей меню вернется к первоначальному состоянию.

Вызов заданий:

Нажмите на кнопку (8) «Меню заданий», чтобы загорелся индикатор (10) «Задание». На дисплее появится «По.0», аппарат готов к вызову сохранённого режима сварки. С помощью ручки настройки параметров (5) выберете нужный номер ячейки (от 0 до 9). Номер задания при этом будет мигать.

Нажмите ручку настройки параметров (5), номер задания перестанет мигать. Индикатор (10) «Задание» будет мигать в течении 3 секунд, сохранённые под выбранным номером параметры, появятся на дисплее.

Для выхода из меню Заданий (горит индикатор «Задание» или «Сохранить»), чтобы вернуться к настройкам режима сварки, нажмите любую другую кнопку на панели аппарата.

ТЕХНИЧЕСКОЕ ОБСЛУЖИВАНИЕ

Ежедневное обслуживание

Следует регулярно очищать сварочный аппарат от пыли сжатым сухим воздухом. Давление сжатого воздуха должно быть в допустимых пределах во избежание повреждений мелких деталей аппарата. Детали склонные к замасливанью должны очищаться тряпкой. Одновременно необходимо проводить осмотр на наличие неплотно закрепленных деталей внутри аппарата. В случае обнаружения скопления пыли необходима немедленная очистка. В нормальных условиях производства очистку необходимо проводить раз в месяц или реже. В случае чрезмерного пылеобразования очистку следует проводить чаще.

Избегайте попадания воды и влаги на/в аппарат. Если вода все же попала на аппарат – тщательно высушите его и измерьте уровень изоляции мегомметром.

Необходимо регулярно проверять входные и выходные кабели сварочного аппарата, для того, чтобы гарантировать их правильное и прочное соединение.

Внимание.

При проведении очистки аппарата, следует принять все меры предосторожности, чтобы избежать случайного удара электрическим током. Неквалифицированным работникам запрещено открывать корпус аппарата!

Перед проведением очистки от пыли необходимо отключить источник питания. Для того, чтобы полностью разрядить конденсатор, необходимо подождать по меньшей мере 5 минут после отключения аппарата от сети.

Никогда не перегибайте провода и не повреждайте детали при проведении очистки.

Осуществляйте проверку перечисленных ниже деталей, в случае необходимости производить чистку или замену.

Источник сварочного тока		
Компоненты	Диагностика	Примечания
Панель управления	Убедитесь, что состояние сети в норме по индикатору дисплея аппарата. Проверьте работу кнопок и переключателей.	
Задняя и передняя панели	Проверьте компоненты на отсутствие повреждений и надежность их соединений.	В случае поломки необходимо обратиться в сервисный центр.
Боковая панель	Проверьте надежность установки кожуха и деталей аппарата.	В случае поломки необходимо обратиться в сервисный центр.
Вентилятор	Проверьте, есть ли поток воздуха или странный шум в вентиляторе. Убедитесь, что нет посторонних предметов, закрывающих вентиляционное отверстие.	При наличие постороннего шума или отсутствие потока воздуха, проверьте вентилятор.

Электрические компоненты	Проверьте на наличие странного запаха, постороннего шума, или изменения окраски от перегрева.	
--------------------------	---	--

Кабели		
Компоненты	Диагностика	Примечание
Кабель горелки	Проверьте не перегибается ли кабель. Проверьте плотно ли вставлен кабель в подающий разъем.	Перегибание кабеля приводит к нестабильности сварочной дуги.
Обратный кабель	Проверьте не изношен ли изолирующий материал. Проверьте целостность изоляции.	Для обеспечения безопасной и эффективной сварки проводите ежедневный осмотр
Сетевой кабель	Проверьте прочно ли зафиксировано соединение между вилкой электрического кабеля и розеткой. Убедитесь, надежно ли подсоединен сетевой кабель к вилке. Проверьте не поврежден ли сетевой кабель и токопроводящая жила кабеля не оголена.	

Рекомендуется полное обслуживание аппарата в сервисном центре или квалифицированным, обученным персоналом не реже 1 раза в 6 месяцев.

ХРАНЕНИЕ И ТРАНСПОРТИРОВКА

Аппарат следует беречь от попадания воды и снега. Обратите внимание на обозначения на упаковке. Тара для хранения должна быть сухой и со свободной циркуляцией воздуха, и без наличия агрессивного газа или пыли. Диапазон допускаемых температур от -25 до +55, и относительная влажность не более 90%.

После того, как упаковка была открыта, рекомендуется для дальнейшего хранения и транспортировки переупаковать аппарат. (Перед хранением рекомендуется провести очистку и запечатать пластиковый пакет, в который необходимо поместить аппарат перед помещением в коробку).

Используйте оригинальную упаковку при перевозке.

Внимание.

При транспортировке надёжно закрепите груз в кузове транспортного средства. Транспортная тара с упакованным аппаратом должна иметь устойчивое положение и отсутствие возможности ее самопроизвольного перемещения во время перевозки.

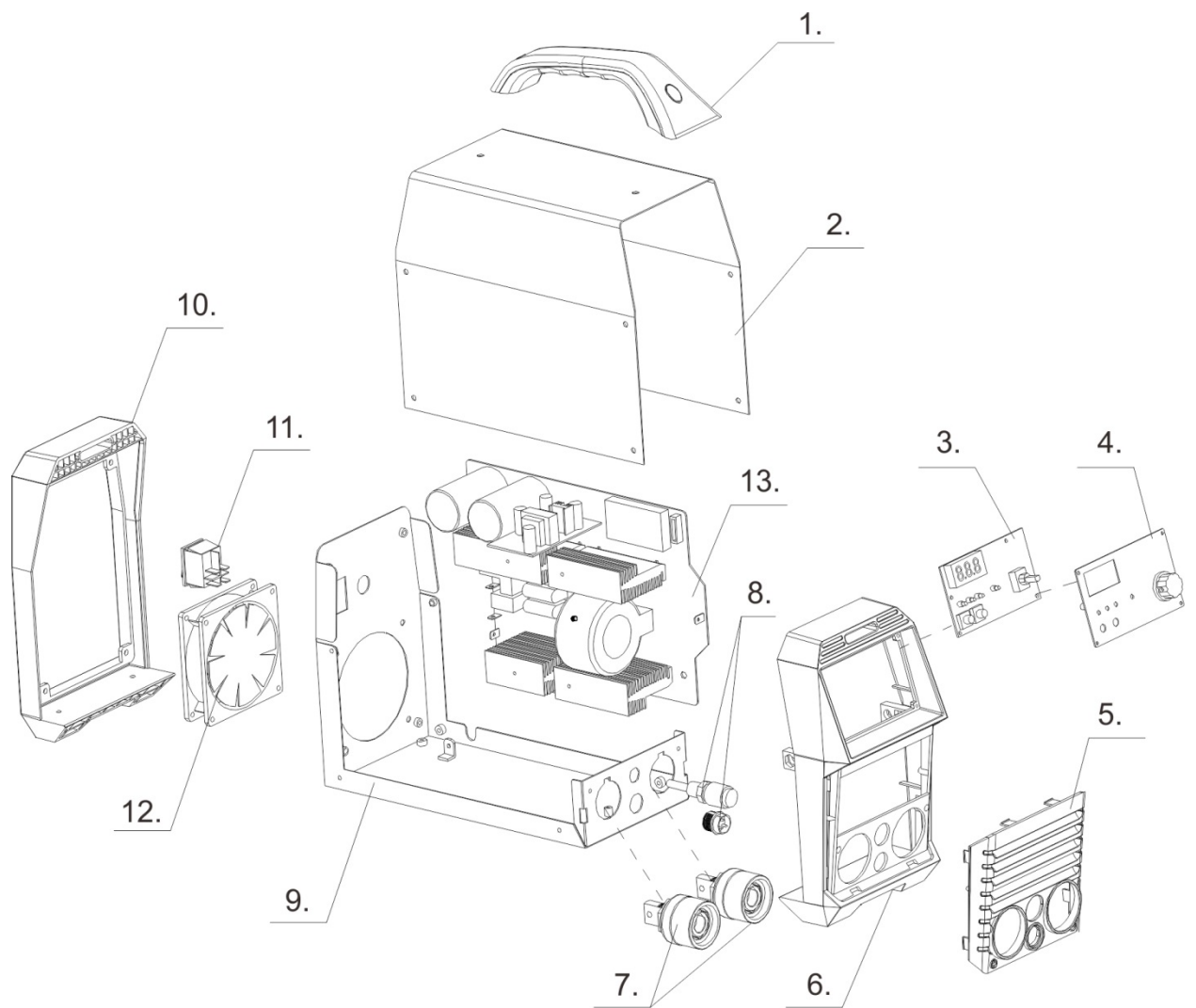
Во время перевозки и погрузочно-разгрузочных работ упаковка с аппаратом не должна подвергаться резким ударам и воздействию атмосферных осадков.

В случае серьезной поломки, ремонт данного оборудования может осуществляться только квалифицированными специалистами сервисного центра!

УСТРАНЕНИЕ ВОЗМОЖНЫХ НЕИСПРАВНОСТЕЙ

Характер неисправности	Возможные причины возникновения
Индикатор включения не работает, Вентилятор не работает, Сварка невозможна.	Кнопка включения неисправна; Убедитесь, что питающий кабель подключён к источнику тока; Силовая плата неисправна, отсутствует напряжение на выходе; Замыкание входного диодного моста. Силовая плата сгорела. Возможен плохой контакт в соединениях плат и силовых элементов. Обратитесь в сервисный центр дистрибьютора.
Индикатор неисправности не работает, Вентилятор работает, Нет поджига дуги. Нестабильное возбуждение дуги.	Проверьте надежность подключения всех кабелей внутри аппарата. Возможно, повреждена плата управления. Неисправен высокочастотный осциллятор. Кабель горелки поврежден. Обратитесь в сервисный центр дистрибьютора.
Индикатор неисправности не работает, Вентилятор работает, Поджиг дуги есть, сварка невозможна	Кабель горелки поврежден. Кабель заземления поврежден или не подсоединен к изделию. Ослабленный разъем горелки или разъем «-».
Индикатор неисправности не работает, Нет поджига дуги, нестабильное возбуждение дуги.	Плохое соединение между силовой платой и кабелем поджига дуги. Затяните его. Сопло окислилось или находится на слишком большом расстоянии. Удалите окислившуюся пленку с поверхности или отрегулируйте расстояние (должно быть 1 мм). Переключатель ручной аргоновой сварки сломан. Замените его. Повреждены элементы платы высокочастотного осциллятора. Обратитесь в сервисный центр.
Большие брызги, Тяжелый поджиг сварочных электродов.	Неправильная полярность, поменяйте полярность подключения обратного кабеля и кабеля держателя электрода.
Горит надпись перегрева на дисплее: «ОН» (Over-heating) Сварка невозможна	Возможно сработала функция перегрева. Не выключайте аппарат, подождите 2-3 мин., затем аппарат сам автоматически перезагрузится и вернется в нормальное состояние (только в режиме сварки электродом).
Горит надпись перегрева на дисплее: «ОС» (Over-current) Сварка невозможна.	Возможно сработала функция защиты от перегрузки. Пожалуйста, отключите аппарат и заново включите, когда индикатор неисправности погаснет. Возможно повреждена силовая плата. Пожалуйста, отключите от сети и перезапустите устройство. - если индикатор неисправности погас, возможно сгорел трансформатор на силовой плате. Обратитесь в сервисный центр. - если индикатор неисправности горит, отключите аппарат от сети (указывает на то, что полевые транзисторы на силовой плате повреждены). Обратитесь в сервисный центр.

ДЕТАЛИРОВКА



1. Ручка

2. Корпус металлический

3. Панель управления

4. Маска передней панели

5. Передняя решетка

6. Передняя панель

7. Быстросъемные разъемы

8. Коннектор

9. Основание с задней стенкой

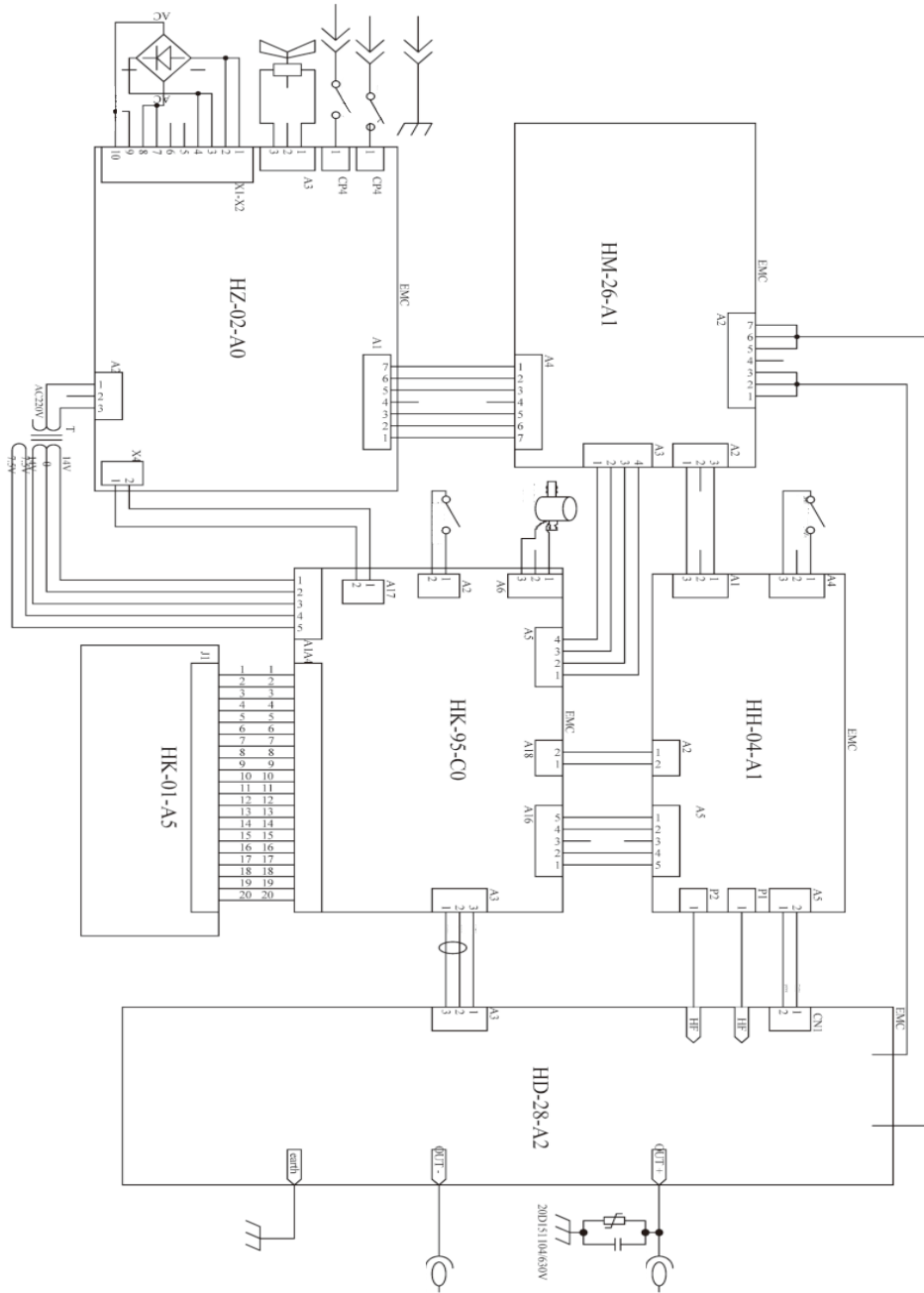
10. Задняя защита

11. Выключатель

12. Вентилятор

13. Основная плата управления

ЭЛЕКТРИЧЕСКАЯ СХЕМА



ГАРАНТИЙНЫЕ ОБЯЗАТЕЛЬСТВА

ВНИМАНИЕ!

Гарантия действительна только на территории таможенного союза.

Гарантийный срок эксплуатации составляет 24 месяца с даты продажи.

Гарантийное обслуживание и ремонт производится только в специализированных или специально уполномоченных производителем сервисных центрах. Адреса сервисных центров указаны на официальном сайте: auroga-online.ru/service.

Срок службы Товара составляет 5 (пять) лет. Использование Товара по истечении его срока службы возможно только после диагностики Товара в специализированном сервисном центре и вынесения специалистами сервисного центра соответствующего технического заключения. Техническое заключение выдается в письменном виде, в техническом заключении в обязательном порядке указывается срок продления срока службы. По истечении срока службы Товар необходимо утилизировать по правилам, установленным в регионе проживания покупателя.

В течение гарантийного срока покупатель имеет право на бесплатный ремонт изделия по неисправностям, которые явились следствием производственных дефектов.

Товар предоставляется в ремонт в комплекте с рабочими аксессуарами, сменными приспособлениями и элементами их крепления. Заменяемые при гарантийном ремонте детали изымаются сервисным центром.

Гарантийные обязательства не распространяются на следующие случаи:

- 1) несоблюдение предписаний инструкции по эксплуатации;
- 2) ненадлежащее хранение и обслуживание, использование Товара не по назначению;
- 3) эксплуатация Товара при несоответствии параметров питающей сети (по напряжению и мощности) значениям, приведенным на шильдах и в паспорте оборудования;
- 4) эксплуатация Товара при наличии скруток питающих проводов. Площадь поперечного сечения сетевых проводов должна соответствовать номинальному режиму;
- 5) эксплуатация Товара с признаками неисправности (повышенный шум, вибрация, потеря мощности, снижение оборотов, сильное искрение, запах гари, отказ и остановка вентилятора и т.п.);
- 6) наличие механических повреждений корпуса, шнура питания, а также внутренних частей Товара (печатных плат и др.) вследствие ударов, падений с высоты или попадания внутрь посторонних предметов и инородных тел (камней, песка, цементной пыли или строительного мусора);
- 7) наличие повреждений, вызванных действием агрессивных сред, эксплуатация Товара в условиях высоких, низких температур либо повышенной влажности сверх допустимых значений (в т. ч. прямого попадания влаги, например, при эксплуатации во время дождя);
- 8) наличие повреждений вследствие перегрузки, вызванных нарушением временного режима работы (например, перегрев вследствие превышения времени непрерывной работы);
- 9) при вскрытии, попытках самостоятельного ремонта Товара, при внесении самостоятельных изменений в конструкцию Товара, о чем свидетельствуют, например, заломы на шлицевых частях крепежа корпусных деталей, отсутствующие или недовернутые винты и элементы крепления, щели в корпусе, удлинённый шнур питания;

10) при отсутствии, повреждении или изменении серийного номера на Товаре, когда такой номер был нанесен производителем, при несоответствии серийного номера, нанесенного производителем, номеру, указанному в гарантийном талоне.

11) при возникновении неисправности Товара в результате использования несоответствующих расходных материалов и комплектующих (предохранители и т.п.)

12) на профилактическое обслуживание (регулировка, чистка, промывка, смазка и другие виды технического обслуживания).

13) при неисправностях, возникших вследствие естественного износа упорных, трущихся, передаточных деталей и материалов

Гарантийный срок на комплектующие и составные части Товара составляет шесть месяцев. По истечении срока гарантии на комплектующие и составные части Товара (угольные щетки, зубчатые ремни и колеса, резиновые уплотнения, сальники, защитные кожухи, направляющие ролики, подшипники, трущиеся и передаточные детали, аккумуляторы, сварочные наконечники, сопла, горелки, сварочные зажимы и держатели, плазматроны, электроды, держатели цанги, фильтры, дюзы) покупатель может предъявлять претензии, связанные с недостатками этих комплектующих. При этом, если по истечении 6-ти месяцев будет установлено, что недостатки комплектующих (составных) частей возникли в связи с интенсивной эксплуатацией Товара, то претензия покупателя удовлетворению не подлежит.

Аппараты для гарантийного ремонта принимаются в чистом виде.

На маску, щетку, колеса в процессе эксплуатации сварочного аппарата заводская гарантия не распространяется. Эти принадлежности являются расходной частью

Для гарантийного ремонта в авторизованном сервисном центре необходимо предъявить гарантийный талон установленного образца с отметкой о дате продажи, подписью продавца и штампом предприятия торговли.

Сведения о приемке:

Изделие получено в указанной комплектности, без повреждений, в исправленном состоянии.

Подпись ответственного сотрудника:

Серийный номер аппарата:

Дата получения:

Подразделение:

М.П.